

<b>Typ:</b>	<b>GW-ZK1</b>	<b>DN</b>	<b>GE</b>	<b>-H</b>
	Typenschlüssel	lichtes Abmaß	Werkstoff	Antriebsauswahl

## Ausschreibungstext:

Zwischenflanschschieber nach EN 558-1 Reihe 20 (bzw. DIN 3202 Teil 3 K1) zum Anflanschen, mit Bohrbild nach DIN EN 1092-2 (DIN 2501 PN 10), mit rundem Durchlass **DN**.

Einseitiges Abflanschen gegen vollen zulässigen Betriebsdruck ist von DIN 50 bis DN 500 möglich.

## Ausführung:

Zweiteilige Gussgehäusekonstruktion. Runder nutfreier Durchgang ohne Spülecken, mit formschlüssiger Dichtung, Bockaufsatz mit steigender oder nichtsteigender Spindel, Gleitlager, Flanschanschluss nach DIN EN1092-2 (DIN 2501 PN 10). Antrieb über Schnellschlusshebel bis DN 200 lieferbar.

# Knife Gate Valve

<b>Type:</b>	<b>GW-ZK1</b>	<b>DN</b>	<b>GE</b>	<b>-H</b>
	type code	size	material	drive options

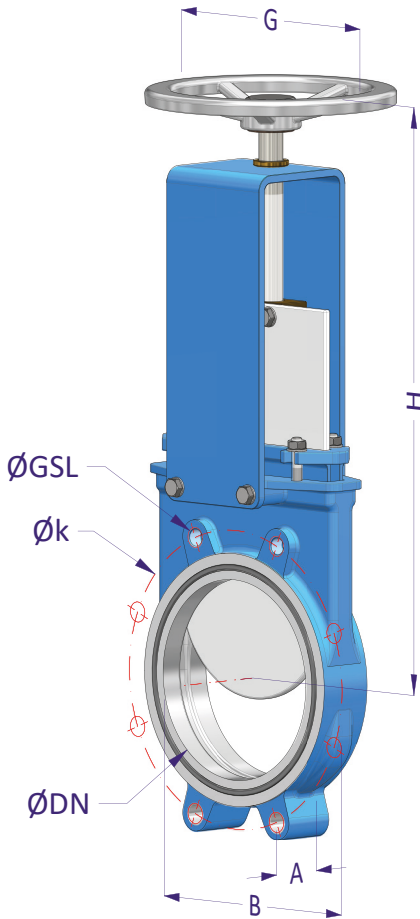
## Tender specification:

Knife gate valve with face-to-face dimension according to EN 558-1 Series 20 (resp. DIN 3202 Part 3 K1). Suitable for installation between flanges according to DIN EN 1092-2 (DIN 2501 PN 10) with circular conduit **DN**.

Flanging on one side against full permissible operating pressure is possible from DIN 50 to DN 500.

## Design features:

Two-part body design of cast iron. Straight flow without groove without flushing pockets, form-fit sealing element, support with rising or non-rising spindle, slide bearing, flange connection according to DIN EN 1092-2 (DIN 2501 PN 10). Operation by means of quick-activating lever available up to DN 200.



- G Handraddurchmesser**  
handwheel diameter
- H Bedienungshöhe / Rohrachse**  
operating height / tube axis
- B Breite Schieber /**  
slide width
- Øk Teilkreisdurchmesser /**  
pitch circle diameter
- ØDN Nennweite /**  
nominal width
- A Bauläge /**  
pitch circle diameter

<b>GW-ZK1</b>	ØDN	A	B	Øk	◆ ◆ ◆	ØGSL	H	G	kg
	50	43	113	125	4 - 0 - 0	M16	312	225	8
	65	46	128	145	4 - 0 - 0	M16	339	225	9
	80	46	143	160	4 - 0 - 4	M16	364	225	10
	100	52	162	180	4 - 0 - 4	M16	405	225	12
	125	56	181	210	4 - 0 - 4	M16	439	225	15
	150	56	209	240	4 - 0 - 4	M20	485	225	17
	200	60	263	295	4 - 0 - 4	M20	595	310	30
	250	68	315	350	8 - 0 - 4	M20	695	310	42
	300	78	370	400	8 - 0 - 4	M20	785	310	60
	350	78	420	460	6 - 6 - 4	M20	932	410	90
400	102	478	515	6 - 6 - 4	M24	1017	410	140	
450	114	530	565	12 - 4 - 4	M24	1119	550	185	
500	127	584	620	8 - 8 - 4	M24	1219	550	204	
600	110	762	725	12 - 0 - 8	M27	1379	550	230	

<b>Typ:</b>	<b>GW-KF 4A</b>	<b>DN</b>	<b>L</b>
	Typenschlüssel	lichtes Abmaß	Werkstoff

## Ausschreibungstext:

Keilflachschieber nach DIN EN 558-1 Reihe 14 (bzw. DIN 3202 F4) zum Anflanschen, mit Bohrbild nach DIN EN 1092-2 PN 10 (DIN 2501 PN 10), mit rundem Durchlass **DN**.

**KF 4A:** weichdichtend, Keilgummierung EPDM / auf Anfrage: Keilgummierung NBR

## Ausführung:

Nach DIN EN 1171 (DIN 3352), Baulänge nach DIN EN 558-1 Reihe 14 (bzw. DIN 3202 F 4). Gehäuse Gusskonstruktion. Nichtsteigende oder steigende Spindel, wartungsfreie Spindelabdichtung, zum Anflanschen in eine Rohrleitung, weiche Dichtung, nutfreier Durchgang, Flanschanschluss nach DIN EN 1092-2 PN 10 (DIN 2501 PN 10). Antrieb über Schnellschlusshebel bis DN 200 lieferbar.

# Flange Gate Valve

<b>Type:</b>	<b>GW-KF 4A</b>	<b>DN</b>	<b>L</b>
	type code	size	material

## Tender specification:

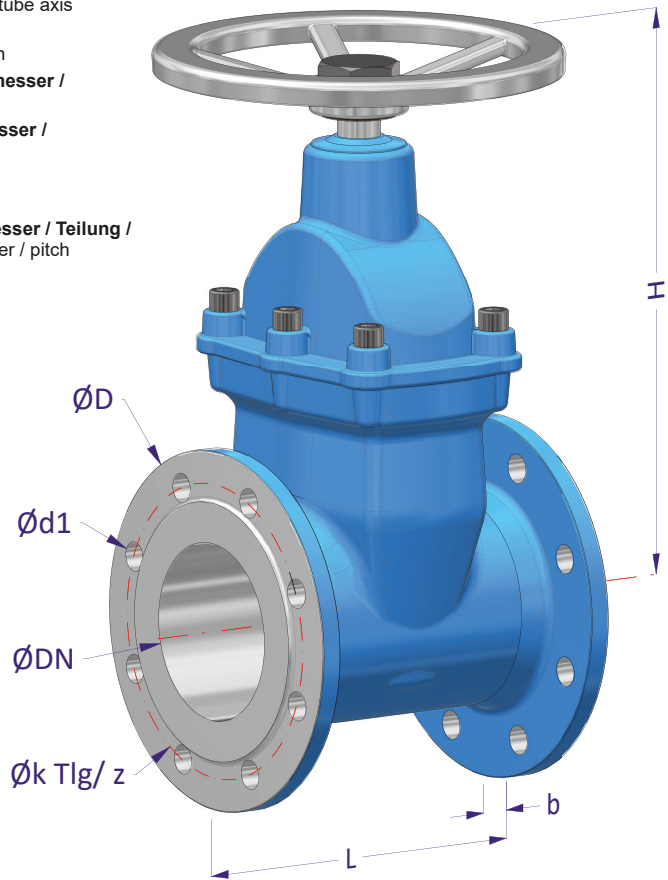
Resilient seated gate valve – short body – face-to-face dimension according to DIN EN 558-1 Series 14 (resp. DIN 3202 F4). Flanges type execution with flanges according to DIN EN 1092-2 PN 10 (DIN 2501 PN 10), with circular conduit **DN**.

**KF 4A:** resilient seated execution with EPDM gasket rubber coating / on request: wedge encapsuled with NBR rubber

## Design features:

Design according to DIN EN 1171 (DIN 3352), face-to-face dimensions according to DIN EN 558-1 Series 14 (resp. DIN 3202 F4). Body and bonnet of cast or ductile cast iron, with rising or non-rising spindle, spindle seal maintenance-free, for flange connection into a pipeline, resilient seated, straight flow, flange connection according to DIN EN 1092-2 PN 10 (DIN 2501 PN 10). Operation by means of quick-activating lever available up to DN 200.

- H** Bedienungshöhe / Rohrachse  
operating height / tube axis
- L** Baulänge  
construction length
- Ød1** Bohrungsdurchmesser /  
hole diameter
- ØD** Flanschdurchmesser /  
flange diameter
- ØDN** Nennweite /  
nominal width
- Øk Tlg / z** Teilkreisdurchmesser / Teilung /  
pitch circle diameter / pitch
- b** Flanschstärke /  
flange thickness



<b>GW- KF 4A</b>	ØDN	L	ØD	Øk	z	b	Ød1	H	ØD1	Kg
	40	140	150	110	4	19	19	220	200	9
	50	150	165	125	4	19	19	230	200	10
	65	170	185	145	4	19	19	265	200	14
	80	180	200	160	8	19	19	290	200	15
	100	190	220	180	8	19	19	325	250	21
	125	200	250	210	8	19	19	365	250	31
	150	210	285	240	8	19	23	457	250	41
	200	230	340	295	8	20	23	534	320	62
	250	250	405	350	12	22	23	633	320	94
	300	270	460	400	12	25	23	708	320	122
	350	290	520	460	16	27	23	790	320	216
400	310	580	515	16	28	28	1020	630	298	
500	350	670	620	20	32	28	1220	630	458	

<b>Typ:</b>	<b>GW-KO 4B</b>	<b>DN</b>	<b>L</b>
	Typenschlüssel	lichtes Abmaß	Werkstoff

## Ausschreibungstext:

Keilovalschieber nach DIN EN 558-1 Reihe 15 (bzw. DIN 3202 F5) zum Anflanschen, mit Bohrbild nach DIN EN 1092-2 PN 10 (DIN 2501 PN 10), mit rundem Durchlass **DN**.

**KO 4B:** weichdichtend, Keilgummierung EPDM / auf Anfrage: Keilgummierung NBR

## Ausführung:

Nach DIN EN 1171 (DIN 3352), Baulänge nach DIN EN 558-1 Reihe 15 (bzw. DIN 3202 F 5).

Gussgehäusekonstruktion. Nichtsteigende oder steigende Spindel, wartungsfreie Spindelabdichtung, zum Anflanschen in eine Rohrleitung, weiche Dichtung, nuttfreier Durchgang, Flanschanschluss nach DIN EN 1092-2 PN 10 (DIN 2501 PN 10). Antrieb über Schnellschlusshebel bis DN 200 lieferbar.

# Gate Valve

<b>Type:</b>	<b>GW-KO 4B</b>	<b>DN</b>	<b>L</b>
	type code	size	material

## Tender specification:

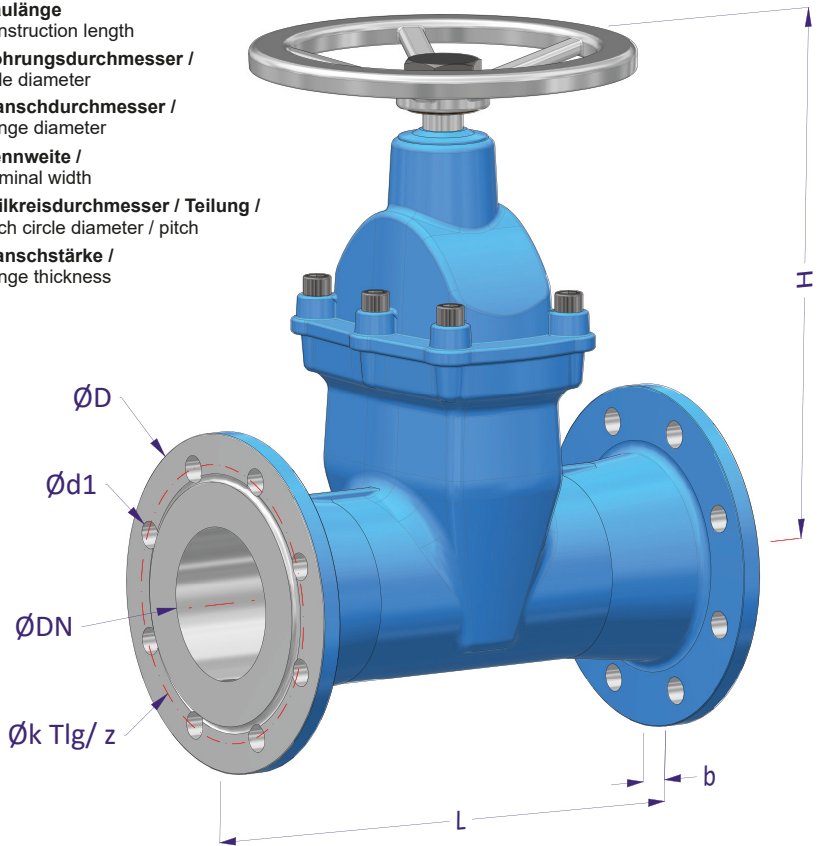
Resilient seated gate valve according to DIN EN 558-1 Series 15 (resp. DIN 3202 F5). Flanges type execution with flanges according to DIN EN 1092-2 PN 10 (DIN 2501 PN 10), with circular conduit **DN**.

**KO 4B:** resilient seated execution with EPDM gasket rubber coating / on request: wedge encapsulated with NBR rubber

## Design features:

Design according to DIN EN 1171 (DIN 3352), face-to-face dimensions according to DIN EN 558-1 Series 15 (resp. DIN 3202 F 5). Body and bonnet of cast or ductile cast iron, with rising or non-rising spindle, spindle seal maintenance-free, for flange connection into a pipeline, resilient seated, straight flow, flange connection according to DIN EN 1092-2 PN 10 (DIN 2501 PN 10). Operation by means of quick-activating lever available up to DN 200.

- H** Bedienungshöhe / Rohrachse  
operating height / tube axis
- L** Baulänge  
construction length
- Ød1** Bohrungsdurchmesser /  
hole diameter
- ØD** Flanschdurchmesser /  
flange diameter
- ØDN** Nennweite /  
nominal width
- Øk Tlg / z** Teilkreisdurchmesser / Teilung /  
pitch circle diameter / pitch
- b** Flanschstärke /  
flange thickness



<b>GW-KO 4B</b>	ØDN	L	ØD	ØK	z	b	Ød1	H	ØD1	Kg
	40	240	150	110	4	19	19	220	200	10
	50	250	165	125	4	19	19	230	200	11
	65	270	185	145	4	19	19	265	200	16
	80	280	200	160	8	19	19	290	200	17
	100	300	220	180	8	19	19	325	250	23
	125	325	250	210	8	19	19	365	250	39
	150	350	285	240	8	19	23	457	250	48
	200	400	340	295	8	20	23	534	320	77
	250	450	405	350	12	22	23	633	320	106
	300	500	460	400	12	25	23	708	320	148
	350	550	520	460	16	27	23	790	320	254
400	600	580	515	16	28	28	1020	630	345	
500	700	670	620	20	32	28	1220	630	540	

<b>Typ:</b>	<b>GW-RSK</b>	<b>DN</b>	<b>E</b>
	Typenschlüssel	lichtes Abmaß	Werkstoff

## Ausschreibungstext:

Rückschlagklappe nach DIN EN 558-1 Reihe 48 (bzw. DIN 3202 F6) zum Anflanschen mit Bohrbild nach DIN EN 1092-2 PN 10 und PN 16 (DIN 2501 PN 10), mit rundem Durchlass **DN**.

## Ausführung:

Nach DIN EN 1171 (DIN 3352), Baulänge nach DIN EN 558-1 Reihe 48 (bzw. DIN 3202 F 6). Gussgehäusekonstruktion. Zum Anflanschen in eine Rohrleitung, harte oder weiche Dichtung, Flanschanschluss nach DIN EN 1092-2 PN 10 und PN 16 (DIN 2501 PN 10 und PN 16). Auf Wunsch auch mit Anlüfteinrichtung als Rückflusssperre (RFS) oder auch mit Hebel, Gewicht und Schutzkorb (HG) lieferbar.

# Non-Return Valve

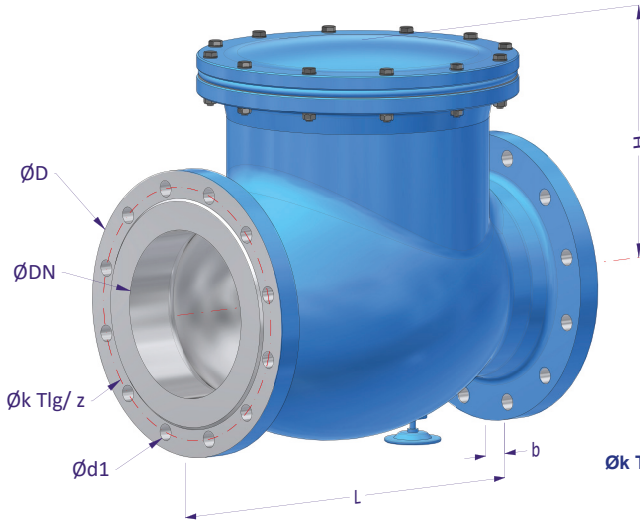
<b>Type:</b>	<b>GW-RSK</b>	<b>DN</b>	<b>E</b>
	type code	size	material

## Tender specification:

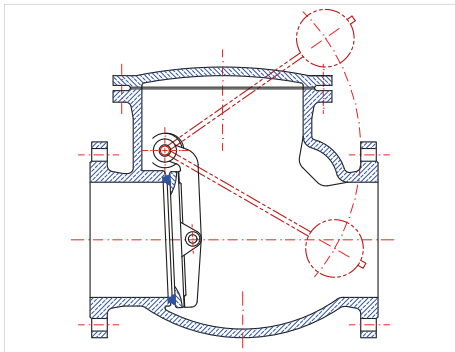
Flanged non-return valve with face-to-face dimension according to DIN EN 558-1 Series 48 (resp. DIN 3202 F6). Flange type execution according to DIN EN 1092-2 PN 10 and PN16 (DIN 2501 PN 10 and PN 16), with circular conduit **DN**.

## Design features:

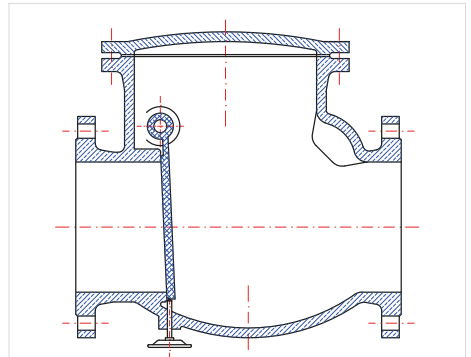
Design according to DIN EN 1171 (DIN 3352), face-to-face dimension according to EN 558-1 Series 48 (resp. DIN 3202 F 6). Body and bonnet casted, flange type execution for flange connection according to DIN EN 1092-2 PN 10 and PN 16 (DIN 2501 PN 10 and PN 16), resilient or metal seated execution. On request available with mounted lifting device (RFS) or with lever, counter weight and protective grating (HG).



- H** Bedienungshöhe / Rohrachse  
operating height / tube axis
- L** Baulänge  
construction length
- Ød1** Bohrungsdurchmesser /  
Hole diameter
- ØD** Flanschdurchmesser /  
flange diameter
- ØDN** Nennweite /  
Nominal width
- Øk Tlg / z** Teilkreisdurchmesser /Teilung /  
pitch circle diameter / pitch
- b** Flanschstärke /  
flange thickness



■ **HG = Hebel und Gewicht /**  
HG = lever and weight



■ **RFS mit Anlüftvorrichtung /**  
RFS with mounted lifting device

<b>GW-RSK</b>	ØDN	PN	ØD	Øk	z	b	Ød1	L	H
	40	16	150	110	4	18	18	180	120
	50	16	165	125	4	20	18	200	130
	65	16	185	145	4	20	18	240	155
	80	16	200	160	8	22	18	260	170
	100	16	220	180	8	24	18	300	200
	125	16	250	210	8	26	18	350	225
	150	16	285	240	8	26	22	400	240
	200	10	340	295	8	28	22	500	280
	250	10	395	350	12	28	22	600	330
	300	10	445	400	12	28	22	700	360
	350	10	505	460	16	30	22	800	410
400	10	565	515	16	32	26	900	450	



# Zwischenflansch-Absperrklappe **GLA-WEL**

---

<b>Typ:</b>	<b>GW-ZAK</b>	<b>DN</b>	<b>G</b>
	Typenschlüssel	lichtes Abmaß	Werkstoff

## Ausschreibungstext:

Zwischenflanschabsperrklappe nach DIN EN 558-1 Reihe 20 (bzw. DIN 3202 Teil 3 K1), zum Anflanschen mit Bohrbild nach DIN EN 1092-2 PN 10 (DIN 2501 PN 10), mit rundem Durchlass **DN**.

## Ausführung:

Nach DIN EN 593 (DIN 3354).

Gussgehäusekonstruktion. Zum Zwischenflanschen in eine Rohrleitung, weiche Dichtungsmanschette (mediumabhängig). Flanschanschluss nach DIN EN 1092-2 PN 10 und PN16 (DIN 2501 PN 10 und PN 16).

# Wafer Type Butterfly Valve

---

<b>Type:</b>	<b>GW-ZAK</b>	<b>DN</b>	<b>G</b>
	type code	size	material

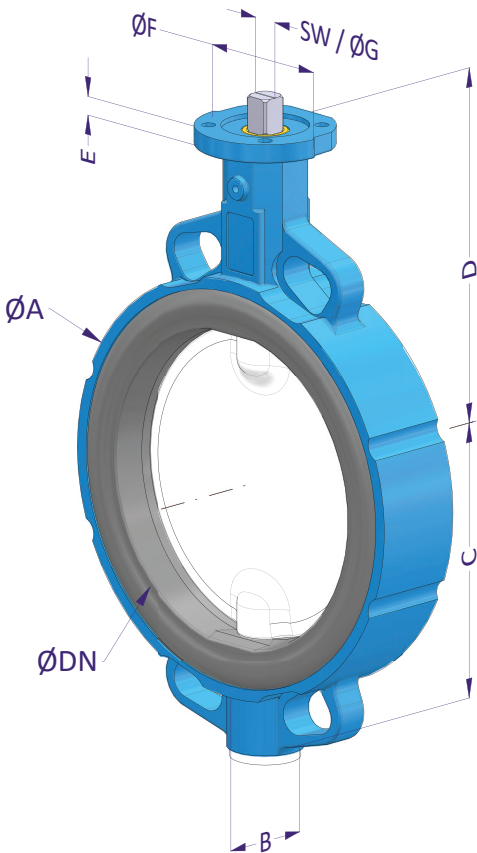
## Tender specification:

Wafer type butterfly valve with face-to-face dimension according to DIN EN 558-1 Series 20 (resp. DIN 3202 Part 3 K1). Suitable for connection between flanges according to DIN EN 1092-2 PN 10 (DIN 2501 PN 10), with circular conduit **DN**.

## Design features:

DIN EN 593 (DIN 3354).

Body of cast iron. For installation between flanges, centric execution, rubber liner of NBR (depends on medium). Flange connection according to DIN EN 1092-2 PN 10 or (DIN 2501 PN 10 and PN 16).



- D Bauhöhe / Rohrachse / Oben**  
construction height / tube axis / top
- B Baulänge**  
construction length
- C Bauhöhe / Rohrachse / Unten**  
construction height / tube axis / bottom
- ØA Flanschdurchmesser /**  
flange diameter
- ØDN Nennweite /**  
nominal width
- ØF Teilkreisdurchmesser / Antriebsaufnahme /**  
pitch circle diameter / drive mount
- E Flanschstärke /**  
flange thickness
- SW / ØG Bedienungsaufnahme /**  
operating socket

<b>GW-ZAK</b>	<b>ØDN</b>	<b>ØA</b>	<b>B</b>	<b>C</b>	<b>D</b>	<b>E</b>	<b>ØF</b>	<b>ØG</b>	<b>SW</b>
	40	95	40	62	96	13	90	10	9
	50	95	43	67	108	13	90	10	9
	65	126	46	80	127	13	90	14	11
	80	130	46	99	132	14	90	14	14
	100	160	52	110	155	14	90	16	14
	125	188	56	123	158	14	90	18	14
	150	215	56	141	185	14	90	18	17
	200	270	60	174	213	15	90	20	17
	250	325	68	208	245	15	130	-	22
	300	375	78	250	282	15	130	-	27
	350	430	78	300	318	28	150	-	36
400	485	102	326	362	28	165	-	36	
450	536	114	365	410	26	180	-	45	
500	588	127	408	435	26	185	-	45	
600	696	154	482	519	26	210	-	60	

<b>Typ:</b>	<b>GW-ASK</b>	<b>DN</b>	<b>E</b>
	Typenschlüssel	lichtes Abmaß	Werkstoff

## Ausschreibungstext:

Absperrklappe nach EN 558-1 Reihe 14 (bzw. DIN 3202 **F4**) zum Anflanschen, mit Bohrbild nach DIN EN 1092-2 PN 10 (DIN 2501 PN 10), mit rundem Durchlass **DN**.

## Ausführung:

Nach DIN EN 593 (DIN 3354), Baulänge nach DIN EN 558-1 Reihe 14 (bzw. DIN 3202 F4 ) Gussgehäusekonstruktion. Zum Anflanschen in eine Rohrleitung, weiche Dichtung, Flanschanschluss nach DIN EN 1092-2 PN 10 (DIN 2501 PN 10).

# Butterfly Valve

<b>Type:</b>	<b>GW-ASK</b>	<b>DN</b>	<b>E</b>
	type code	size	material

## Tender specification:

Butterfly valve flanged type, double eccentric execution, face-to-face dimension according to DIN EN 558-1 Series 14 (resp. DIN 3202 **F4**). Flange connection according to DIN EN 1092-2 PN 10 (DIN 2501 PN 10), with circular conduit **DN**.

## Design features:

Design according to DIN EN 593 (DIN 3354). Overall length according to DIN EN 558-1 Series 14 (resp. DIN 3202 F4). Body of cast iron. For flange-mounting into a pipeline, resilient seating, flange connection according to DIN EN 1092-2 PN 10 (DIN 2501 PN 10).

**L** Baulänge / F4 /  
construction length / F4

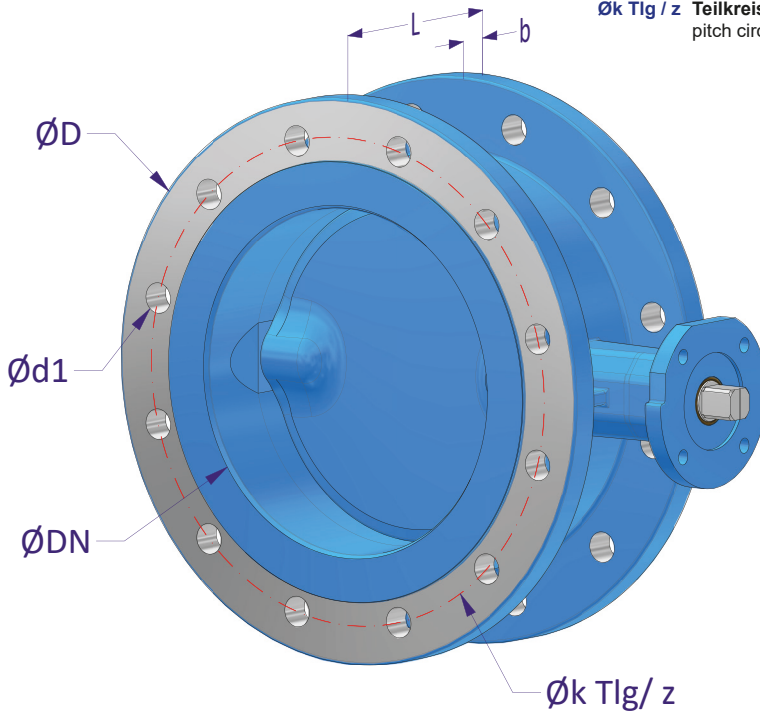
**b** Flanschstärke /  
flange thickness

**ØD** Flanschdurchmesser /  
flange diameter

**Ød1** Bohrungsdurchmesser /  
hole diameter

**ØDN** Nennweite/  
nominal width

**Øk Tlg / z** Teilkreisdurchmesser / Teilung /  
pitch circle diameter / pitch



<b>GW-ASK</b>	ØDN	ØD	Øk	z	b	Ød1	L
	200	340	295	8	20	22	230
	250	405	355	12	22	26	250
	300	460	410	12	24,5	26	270
	350	520	470	16	26,5	26	290
	400	580	525	16	28	30	310
	450	640	585	20	30	30	330
	500	715	650	20	31,5	33	350
	600	840	770	20	36	36	390
	700	910	840	24	39,5	36	430
	800	1025	950	24	43	39	470
	900	1125	1050	28	46,5	39	510
1000	1255	1170	28	50	42	550	